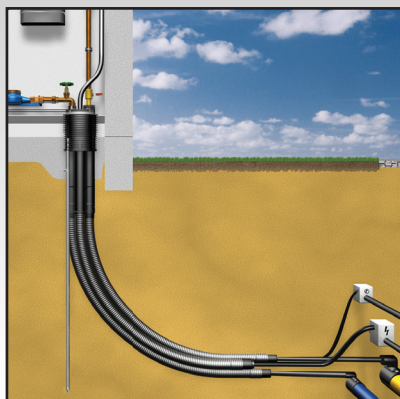
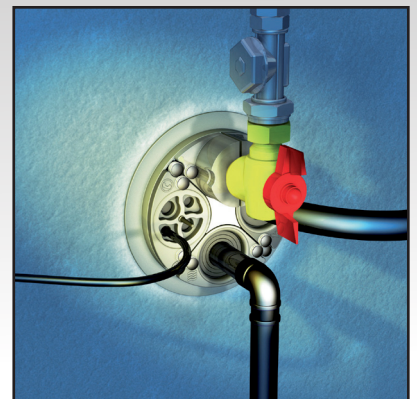


Damit aus dem Erdreich weder Gas noch  
Wasser ins Haus eindringen können

# MEHRSPARTEN- Hauseinführungen



**einfach**  
**sicher**  
**platzsparend**

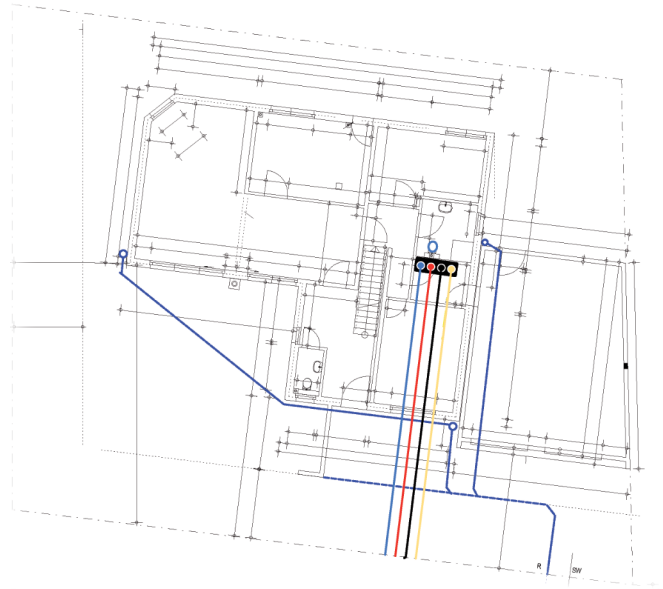


# Die Planung der Haus-/Netzanschlüsse

## Reibungslose Energieversorgung!

Für die Planung und Erstellung der Haus-/Netzanschlüsse sind die ortsansässigen Stadtwerke bzw. Netzbetreiber zuständig.

Wir empfehlen deshalb, vor Baubeginn den Einführungspunkt der Versorgungsleitungen, die Trassenführung und die geplante Art der Gebäudeeinführung mit dem zuständigen Netzbetreiber abzustimmen.



## Jede Durchdringung der Kellerwand ist eine potentielle Schwachstelle.

Ist diese nicht gas- und wasserdicht ausgeführt, können Wasser, Schleich- oder Radongas ins Haus gelangen.

Kellerräume gehören heute immer öfter zum Wohn- und Lebensraum. Damit diese auch als Wohnraum genutzt werden können, sind die Abdichtung und Isolierung des Kellers enorm wichtig.



# beginnt bereits vor Baubeginn

Undichtigkeiten in der Bodenplatte können erhebliche Bauschäden verursachen.

Sie lassen sich nicht oder nur mit großem Aufwand beseitigen.

Dabei ergeben sich weitere Probleme:

- Im Zwickelbereich der Rohre ist durch fehlenden Beton keine Abdichtung möglich.
- Hier kommt es häufig zu Leckstellen beim Blower-Door-Test an Niedrigenergiehäusern.
- Abdichtung der Einzelgewerke mit Standardmaterialien oft nicht mehr möglich.

Zweckentfremdete Abwasserrohre entsprechen nicht dem Stand der Technik.



Regelwerke fordern, dass Gas-, Wasser-, Strom-, Telekommunikations- und Fernwärmeleitungen gas- u. wasserdicht in Gebäude eingeführt werden müssen!

**Anforderungen** (Auszüge aus wichtigen Regelwerken): \*

## **GAS- u. WASSER-HAUSEINFÜHRUNGEN**

nach DVGW G459-1+DVGW W 400+DVGW GW 390:  
„Hauseinführungen sind gas- u. wasserdicht auszuführen“.

## **STROM**

DIN 18322 VOB Teil C ATV für Kabeleitungsbauarbeiten + VDE-AR-N 4223:  
„Kabel- u. Rohreinführungen sind wasser- u. gasdicht auszuführen“.

## **TELEKOMMUNIKATION**

DIN 18322 VOB Teil C ATV für Kabeleitungsbauarbeiten + VDE-AR-N 4223:  
„Kabel- u. Rohreinführungen sind wasser- u. gasdicht auszuführen“.

## **FERNWÄRME**

AGFW FW 401 + AGFW FW 419:  
„Hauseinführungen sind mit entsprechenden Systemen gas- und wasserdicht abzudichten“.

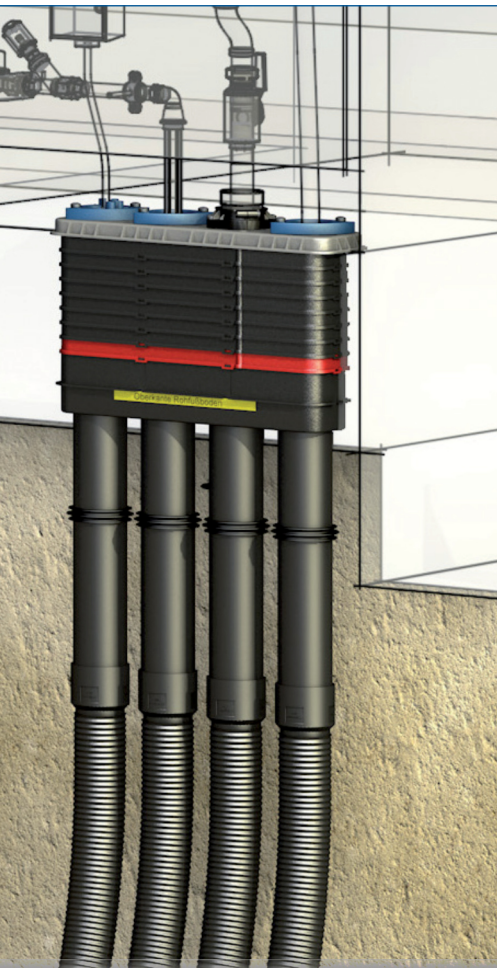
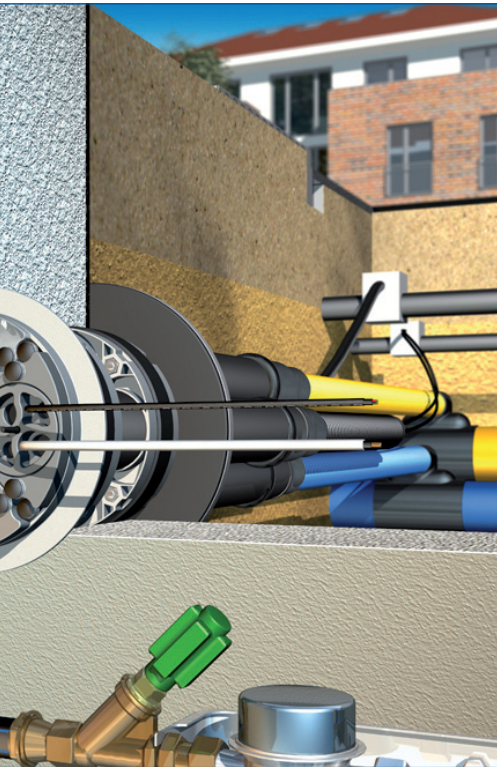
\* Je nach Bundesland u. Landesbauordnung kann die Verpflichtung zur Einhaltung bestehen. Als Grundlage zur Planung gilt für alle Gewerke die DIN 18012.

## Mehrsparren-Hauseinführung

Versorgungsleitungen für ein Gebäude werden nach dem heutigen Stand der Technik am besten mit einer Mehrsparten-Hauseinführung abgedichtet. Sie führt die Rohre und Kabel für Strom, Gas, Wasser und Telekommunikation platzsparend in einem Systemelement durch die Kellerwand oder Bodenplatte.



# Anfang an dicht ist



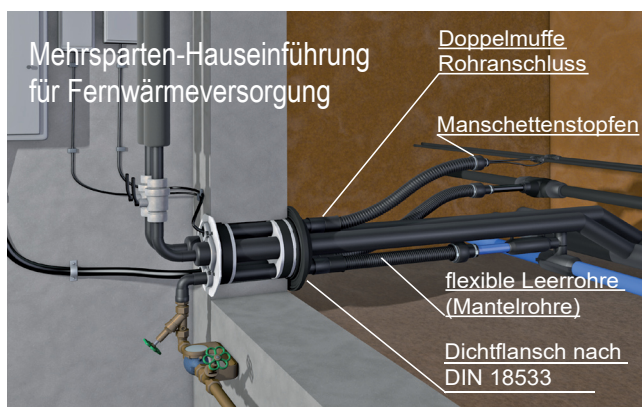
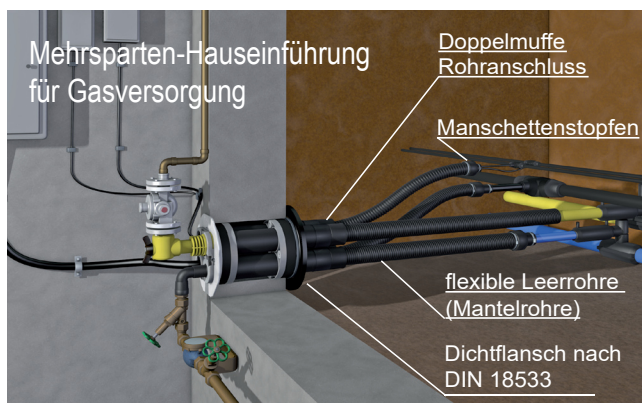
## Vorteile :

- zugelassene Produkte mit DVGW- Zulassung (VP 601)
- geprüfte Gas- und Druckwasserdichtigkeit
- kompakte und platzsparende Installation der Hausanschlüsse und dazugehöriger Anschlusseinrichtungen
- keine Leckagen beim Blower-Door-Test
- Geprüfte Hauseinführungssysteme sind langlebig und dauerhaft dicht gegen Druckwasser und Gas (z.B. Schleichgas oder Radon).
- schnelle, zeitsparende Montage
- Anpassung an alle Gebäudeabdichtungen der DIN 18533 möglich
- Der Anschluss von Leerrohren (Mantelrohren), welche bis zur Grundstücksgrenze verlaufen, ermöglichen einen Austausch von Versorgungsleitungen bzw. die einfache Nachbelegung und sind damit zukunftssicher (z.B. beim Ausbau von Glasfasernetzen u. im Kommunikationsbereich).
- Leitungsgräben können sofort nach dem Verlegen der Leerrohre geschlossen werden (vereinfacht den Bauablauf).
- In einigen Regionen Deutschlands kann zusätzlich eine Beständigkeit gegen Methangas gefordert sein. Hierfür stehen optionale Ausführungen zur Verfügung.

# Hauseinführung für Häuser mit Keller

Um Ihre Hausanschlüsse sicher und regelwerkskonform montieren und betreiben zu können, muss bereits in der Planungsphase Ihres Hauses ein ausreichender Platz für deren Unterbringung berücksichtigt werden. Der Raum- und Platzbedarf für Ihre Haus-/Netzanschlusseinrichtungen ist in der DIN 18012 beschrieben.

Mehrspartenhouseinführungen für unterkellerte Häuser gibt es auch für die Versorgung mit Fern- oder Nahwärme. Das System führt alle Anschlussleitungen, wie Vor- und Rücklaufleitungen der Fern-/Nahwärmeversorgung sowie die Versorgungsleitungen für Strom, Wasser und Telekommunikation kompakt, platzsparend und sicher abgedichtet in Ihr Haus ein.

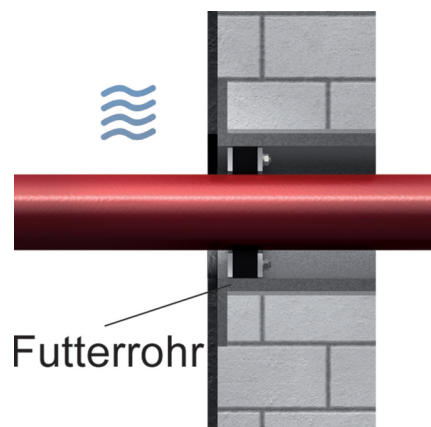


Bei Kellerwänden oder Bodenplatten aus wasserundurchlässigem Beton nach WU-Richtlinie empfiehlt sich der Einbau von Futterrohren.

Die Gebäudeeinführung kann aber auch in einer Kernbohrung eingebaut werden.

Der freigelegte Bewehrungsstahl ist vor Korrosion zu schützen (z.B. durch Beschichtung).

Wird die Wand als Mauerwerk oder mit wasserdurchlässigen Baustoffen ausgeführt, muss ein Futterrohr verwendet werden.



# Hauseinführung für Häuser ohne Keller

Bei Gebäuden ohne Keller ist eine kompakte und platzsparende Installation der Hausanschlüsse und der dazugehörigen Anschlusseinrichtungen besonders wichtig. Gleiches gilt für spätere Nachinstallationen an die Hausanschlusswand/Nische im Gebäude.

Eine nachträgliche Leitungszuführung unterhalb der Bodenplatte erfolgt über ein geprüftes und druckdichtes Leerrohrsystem (Mantelrohrsystem).

Zum nachträglichen Austausch oder zur Nachbelegung von Versorgungsleitungen empfiehlt sich ein Leerrohrsystem, das bis zur Grundstücksgrenze verläuft.



## Planungshinweise

**Achtung!** Im Bereich der Hausanschlussstrasse dürfen keine Kontrollschächte, Entwässerungsschächte oder andere Leitungen verlegt werden.

Überdeckung nach Absprache mit dem jeweiligen Versorgungsunternehmen.

Trassenhöhe  
ca. 0,4 m

Oberkante Fertigboden

$R_{\min} \geq 1,0 \text{ m}$

$L =$   
ca. 0,7m

Das Installationsteil ist die eigentliche Dichtung der MSH und wird erst beim Leitungseinzug benötigt.



## Warum wir uns für eine Mehrsparten-Hauseinführung entschieden haben?

Wir wollten

- 😊 geprüfte Sicherheit
- 😊 Platz sparen
- 😊 dass zukünftige Nachbelegung jederzeit möglich ist
- 😊 gesundes Wohnklima
- 😊 Werterhalt unserer Immobilie



**Fachverband Hauseinführungen für Rohre und Kabel e.V.**

Ravensburger Str. 29  
D-89522 Heidenheim  
Tel. +49 7321 / 5306810  
E-Mail: [info@fhrk.de](mailto:info@fhrk.de), Internet: [www.fhrk.de](http://www.fhrk.de)

Jedes Haus benötigt Versorgungsleitungen, die von außen in das Haus geführt werden.

Spezielle Hauseinführungssysteme gewährleisten dauerhaft eine gas- und wasserdichte Gebäudeeinführung für alle Kabel und Rohre (Strom, Wasser, Gas, Telekommunikation usw.). Eine Nachbelegung für Rohre und Kabel ist möglich.

## CHECKLISTE

Damit Ihr Hausbau reibungslos verläuft:

Planen und anmelden	Datum	erledigt
Anmeldung Baustrom		<input type="checkbox"/>
Anmeldung Bauwasser		<input type="checkbox"/>
Einführungspunkt der Mehrsparten-Hauseinführung in Abstimmung mit dem/ den Versorgungsunternehmen festlegen		<input type="checkbox"/>
<b>Anmeldungen zum Anschluss:</b>		
Gasnetz		<input type="checkbox"/>
Stromnetz		<input type="checkbox"/>
Wassernetz		<input type="checkbox"/>
Fernwärmenetz		<input type="checkbox"/>
<b>Anträge stellen für:</b>		
Telefon		<input type="checkbox"/>
Kabelfernsehen		<input type="checkbox"/>
Anschluss an Kanalisation		<input type="checkbox"/>
<b>Einführungspunkte festlegen und in Architektenplan eintragen lassen:</b>		
Abwasser		<input type="checkbox"/>
Regenwassernutzung		<input type="checkbox"/>
Erdwärme		<input type="checkbox"/>
Kontrollierte Be- und Entlüftung		<input type="checkbox"/>
Stromversorgung Garage		<input type="checkbox"/>

Allgemeine Informationen zu fachgerechten Gebäudeabdichtungen nach DIN 18533 und Mehrsparten-Hauseinführungen finden Sie auf der Internetseite [www.fhrk.de](http://www.fhrk.de)

Fotoquelle:  
Seite 3: Überschwemmung, Kessel AG, D-85101 Lenting